

Модульный звукоизолирующий кожух

8.5 – 275 kVA (CAL / CALG)



www.FGWilson.com



Компактный модульный дизайн кожухов CAL / CALG для генераторных установок серии 8.5 – 275 кВА гарантирует превосходные эксплуатационные характеристики в самых суровых условиях окружающей среды. Эти кожухи отличаются чрезвычайной долговечностью и прочностью, они могут эффективно противостоять коррозии и повреждениям в результате небрежного обращения, а также жестким условиям эксплуатации, характерным для многих строительных площадок.

Данный продукт стал результатом долгой научно-исследовательской и опытно-конструкторской работы, проводимой нашими инженерами. Все кожухи производства компании FG Wilson обладают полной защитой от атмосферных воздействий и оснащены встроенной системой глушения выхлопа.

Данный продукт стал результатом долгой научно-исследовательской и опытно-конструкторской работы, проводимой нашими инженерами. Все кожухи производства компании FG Wilson обладают полной защитой от атмосферных воздействий и оснащены встроенной системой глушения выхлопа.

Шумопоглощающие кожухи CAL / CALG снижают уровень шума в соответствии с требованиями II этапа Директивы Европейского Сообщества 2000/14/EC, которая вступила в силу 3 января 2006 года.

Прекрасный доступ для ремонта и технического обслуживания

- » Распашные двери с обеих сторон кожуха, открывающиеся на 180°
- » Распашные двери могут быть сняты при открывании на 90°
- » Съемные панели доступа: передняя и задняя
- » Клапаны сливных отверстий для смазочного масла и охлаждающей жидкости

Долговечная и прочная конструкция

- » Высококачественная сталь с защитой в виде порошкового покрытия (CAL)
- » Возможен монтаж оцинкованного стального кожуха, защищенного порошковым покрытием (CALG)
- » Замки и петли из нержавеющей стали с отделкой чернением
- » Соединительные детали оцинкованы/выполнены из нержавеющей стали



Удобство в транспортировке

- » Точки подъема на опорной раме обеспечивают присоединение транспортных приспособлений с обеих сторон

Защита и безопасность

- » Обзор панели управления через большое смотровое окно в закрываемой на ключ крышке кожуха
- » Кнопка аварийного останова расположена под панелью управления на внешней стороне кожуха
- » Охлаждающий вентилятор и генератор для подзарядки аккумулятора полностью ограждены
- » Заливка топлива и доступ к аккумулятору осуществляются только через закрываемые на замок двери
- » Полностью закрытая система глушения выхлопа обеспечивает безопасность работы оператора

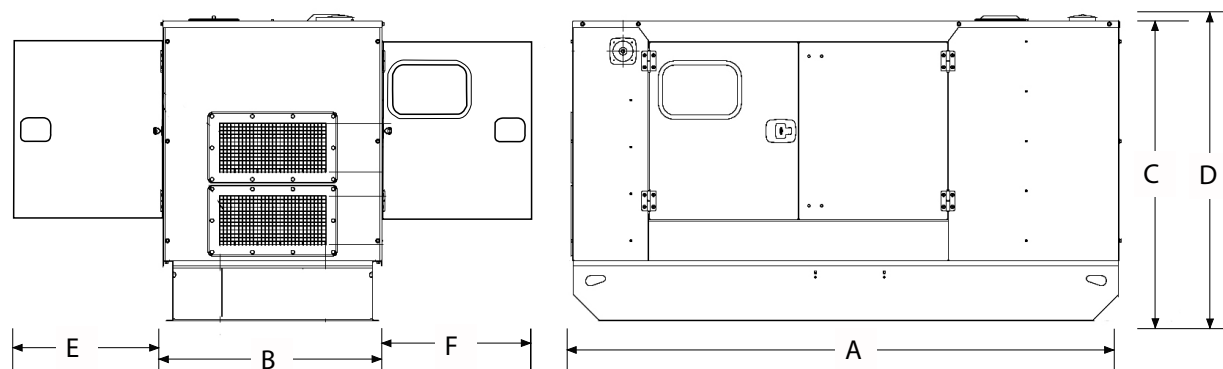
Уровни звукового давления (дБА)

Модель генераторной установки		50 Гц при						60 Гц при					
		15 m (50 футов)		7 m (23 футов)		1 m (3 футов)		15 m (50 футов)		7 m (23 футов)		1 m (3 футов)	
		Нагрузка 75%	Нагрузка 100%	Нагрузка 75%	Нагрузка 100%	Нагрузка 75%	Нагрузка 100%	Нагрузка 75%	Нагрузка 100%	Нагрузка 75%	Нагрузка 100%	Нагрузка 75%	Нагрузка 100%
3-фазные модели													
F9.5-1	Основной	57,2	58,6	63,2	64,6	75,4	76,3	59,3	60,1	65,3	66,1	78,1	78,6
	Резервный	57,7	59,3	63,7	65,3	75,7	76,7	59,5	60,4	65,5	66,4	78,2	78,8
F17.5-1	Основной	59,8	60,5	65,8	66,5	77,0	77,7	61,9	63,1	67,9	69,1	78,9	79,9
	Резервный	60,0	60,8	66,0	66,8	77,2	78,0	62,3	63,6	68,3	69,6	79,2	80,4
F22-1	Основной	61,0	61,3	67,0	67,3	79,2	79,6	62,5	63,6	68,5	69,6	80,2	81,0
	Резервный	61,1	61,3	67,1	67,3	79,4	79,5	62,9	64,1	68,9	70,1	80,4	81,3
F35-1	Основной	61,8	61,8	67,6	67,8	79,9	80,2	61,6	61,9	67,6	67,9	79,8	80,2
	Резервный	61,7	61,8	67,7	67,8	80,0	80,3	61,7	62,0	67,7	68,0	79,9	80,4
F50-1	Основной	61,2	61,3	67,2	67,3	79,4	79,5	63,7	64,0	69,7	70,0	82,6	82,8
	Резервный	61,3	61,3	67,3	67,3	79,4	79,5	63,8	64,0	69,8	70,0	82,7	82,9
F72-1	Основной	61,6	61,5	67,6	67,5	80,5	80,4	62,4	62,7	68,4	68,7	81,9	82,3
	Резервный	61,6	61,3	67,6	67,3	80,5	80,3	62,5	62,9	68,5	68,9	82,0	82,5
F125-1	Основной	65,2	65,4	71,2	71,4	83,4	83,8	67,3	67,7	73,3	73,7	85,9	86,3
	Резервный	65,2	65,4	71,2	71,4	83,5	83,9	67,4	67,9	73,4	73,9	86,0	86,5
F275-1	Основной	65,4	65,9	71,4	71,9	83,0	83,4	-	-	-	-	-	-
	Резервный	65,6	66,0	71,6	72,0	83,1	83,6	-	-	-	-	-	-

Размеры и масса

Модель генераторной установки	A:	B:	C:	D:	E*:	F*:	Масса: кг	Объем топливного бака:
	мм	мм	мм	мм	мм	мм		л
3-фазные модели								
F9.5-1	1864	898	1253	1349	880	810	554	54
F17.5-1	1864	898	1253	1349	880	810	650	54
F22-1	1864	898	1253	1349	880	810)	682	54
F35-1	2291	1026	1426	–	1000	750	914	145
F50-1	2291	1126	1526	–	1000	750	1100	188
F72-1	2291	1126	1526	–	1000	750	1180	188
F125-1	3511	1126	1681	–	1015	1000	1812	289
F275-1	4516	1310	2010	2096	1073	1079	2931	484

*Масса со смазочным маслом, охлаждающей жидкостью, без топлива.



Продукция компании FG Wilson производится в следующих:

Северная Ирландия • Бразилия • Китай • Индия • США

FG Wilson (штаб-квартира в Северной Ирландии) ведет работу через свою Глобальную Дилерскую Сеть.

Для обращения в местное торговое представительство зайдите на сайт FG Wilson www.FGWilson.com.

FG Wilson является торговой маркой компании Caterpillar (NI) Limited.

В связи с постоянным улучшением параметров своей продукции компания оставляет за собой право вносить изменения в технические характеристики без предварительного оповещения.