

Линейка передвижных генераторов компании FG Wilson разработана специально для потребителей, которым необходимо перемещать источник питания между различными площадками.

Эти корпуса снижают уровни звука для соответствия уровням 2-й стадии Директивы Европейского Союза 2000/14/ЕС, вступившей в силу 3 января 2006 г.

Конструкция предлагаемых пригодные к эксплуатации трейлеры превосходит все имеющиеся нормативы ЕС. В некоторых странах за пределами ЕС может потребоваться регистрация.

Стандартные функции

- ▶ Ходовая часть для передвижных генераторов линейки I1-4S – P22-4 расположена на шасси тягового класса.
- ▶ Трейлеры пригодны к эксплуатации и удовлетворяют всем соответствующим стандартам ЕС по тормозам и по разнесу двигателя и в них используются детали, которые были утверждены TÜV.
- ▶ Конструкция шасси соответствует требованиям TÜV.
- ▶ Предусмотрена тяга буксирного устройства расположенная на фиксированной и на регулируемой высоте.
- ▶ Широкий набор проушин для буксировочного блока и сцепок.



Линейка передвижных генераторов при максимальном диапазоне окружающей температуры P11-4S – P22-4



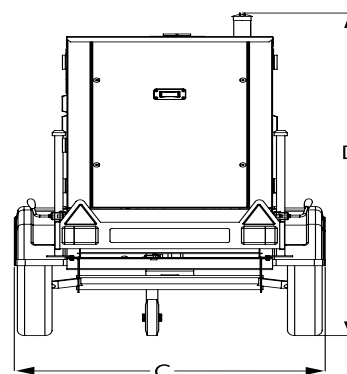
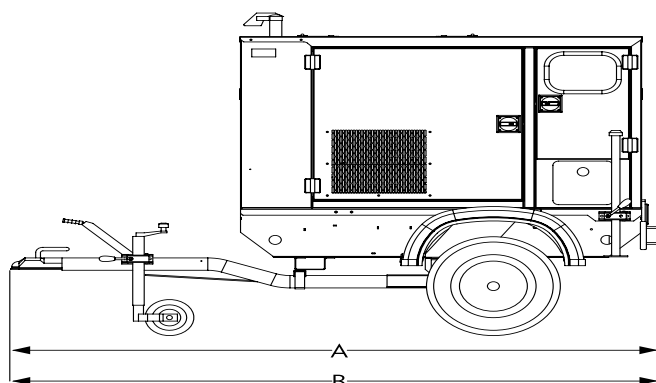
Модульный акустический корпус



Кожух с ослаблением звука Уровни звукового давления (дБ)

		50 Гц об./мин. 1500						60 Гц об./мин. 1800						
		15 м (50 футов)		7 м (23 фута)		1 м (3 фута)		15 м (50 футов)		7 м (23 фута)		1 м (3 фута)		
Модель генератора	LWA	Нагрузка 75%		Нагрузка 100%		Нагрузка 75%		Нагрузка 75%		Нагрузка 100%		Нагрузка 100%		
		Нагрузка 75%	Нагрузка 100%	Нагрузка 75%	Нагрузка 100%	Нагрузка 75%	Нагрузка 100%	Нагрузка 75%	Нагрузка 100%	Нагрузка 75%	Нагрузка 100%	Нагрузка 75%	Нагрузка 100%	
3 фазы														
P13.5-4	Основное	86	52,7	53,9	58,7	59,9	70,8	71,9	55,0	56,0	61,0	62,0	72,3	74,0
	Резервное	86	53,1	54,5	59,1	60,5	71,1	72,4	55,3	56,4	61,3	62,4	72,7	74,6
P18-4	Основное	91	55,6	56,0	61,6	62,0	72,8	73,4	58,4	59,7	64,4	65,7	75,3	77,2
	Резервное	91	55,7	56,2	61,7	62,2	72,9	73,7	58,7	60,4	64,7	66,4	75,8	78,1
P22-4	Основное	91	55,8	56,4	61,8	62,4	73,2	74,2	59,0	60,9	65,0	66,9	76,1	78,7
	Резервное	91	56,0	56,7	62,0	62,7	73,4	74,7	59,6	62,0	65,5	68,0	76,9	80,1
Одна фаза														
P11-4S	Основное	86	52,7	53,9	58,7	59,9	70,8	71,9	55,0	56,0	61,0	62,0	72,3	74,0
	Резервное	86	53,1	54,5	59,1	60,5	71,1	72,4	55,3	56,4	61,3	62,4	72,7	74,6
P14-4S	Основное	91	55,6	56,0	61,6	62,0	72,7	73,4	55,0	56,0	61,0	62,0	72,3	74,0
	Резервное	91	55,7	56,1	61,7	62,1	72,9	73,6	55,3	56,4	61,3	62,4	72,7	74,6
P16.5-4S	Основное	91	55,8	56,2	61,8	62,2	73,0	73,9	59,0	60,9	65,0	66,9	76,1	78,7
	Резервное	91	55,9	56,5	61,9	62,5	73,3	74,3	59,5	62,0	65,5	68,0	76,9	80,1

Уровни давления приведены в соответствии с Европейской директивой по шуму (2000/14/ЕС)



Размеры и масса

Модель генератора	Длина мм (дюймы)				Масса кг (фунты) †	
	Тяга буксирного устройства (A) на фиксированной высоте	Тяга буксирного устройства (B) на Регулируемая высоте ‡	Ширина (C) мм (дюймы)	Высота (D) мм (дюймы)	Тяга буксирного устройства на Фиксированная высота	Тяга буксирного устройства на Регулируемая высота
3 фазы						
P13.5-4	2890 (113,8)	3478 (136,9)	1300 (51,2)	1825 (71,8)	757 (1669)	776 (1711)
P18-4	2845 (112,0)	3433 (135,2)	1300 (51,2)	1825 (71,8)	818 (1803)	837 (1845)
P22-4	2845 (112,0)	3433 (135,2)	1300 (51,2)	1825 (71,8)	831 (1832)	850 (1874)
Одна фаза						
P11-4S	2890 (113,8)	3478 (136,9)	1300 (51,2)	1825 (71,8)	757 (1669)	776 (1711)
P14-4S	2845 (112,0)	3433 (135,2)	1300 (51,2)	1825 (71,8)	818 (1803)	837 (1845)
P16.5-4S	2845 (112,0)	3433 (135,2)	1300 (51,2)	1825 (71,8)	831 (1832)	850 (1874)

† Масса со смазочным маслом, без охладителя, без топлива.



FG Wilson имеет производство в следующих странах:

Северная Ирландия • Бразилия • Китай • Индия • США

FG Wilson (штаб-квартира в Северной Ирландии) ведет работу через свою Глобальную Дилерскую

Сеть. Для обращения в местное торговое представительство зайдите на сайт

FG Wilson www.FGWilson.com

