

Линейка передвижных генераторов компании FG Wilson разработана специально для потребителей, которым необходимо перемещать источник питания между различными площадками.

Эти корпуса снижают уровни звука для соответствия уровням 2-й стадии Директивы Европейского Союза 2000/14/ЕС, вступившей в силу 3 января 2006 г.

Конструкция предлагаемых пригодные к эксплуатации трейлеры превосходит все имеющиеся нормативы ЕС. В некоторых странах за пределами ЕС может потребоваться регистрация.

#### Стандартные функции

- ▶ Ходовая часть для передвижных генераторов линейки 10 кВА – 35 кВА расположена на шасси тягового класса.
- ▶ Трейлеры пригодны к эксплуатации и удовлетворяют всем соответствующим стандартам ЕС по тормозам и по разнесу двигателя и в них используются детали, которые были утверждены TÜV.
- ▶ Конструкция шасси соответствует требованиям TÜV.
- ▶ Предусмотрена тяга буксирного устройства расположенная на фиксированной и на регулируемой высоте.
- ▶ Широкий набор проушин для буксировочного блока и сцепок.



Линейка  
передвижных  
генераторов при  
максимальном  
диапазоне  
окружающей  
температуры  
10 – 35 кВА

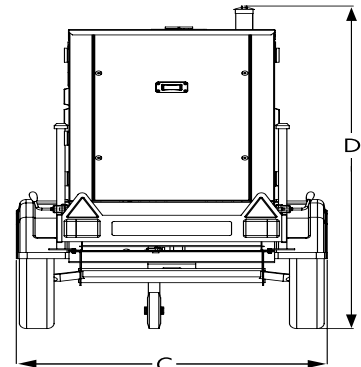
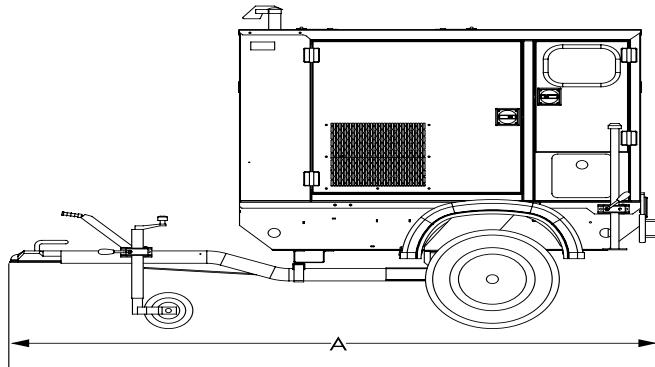


Модульный  
акустический корпус



## Кожух с ослаблением звука Уровни звукового давления (дБ)

Модель генератора	об./мин.	LWA	50 Гц						60 Гц						
			15 м (50 футов)		7 м (23 фута)		1 м (3 фута)		15 м (50 футов)		7 м (23 фута)		1 м (3 фута)		
			Нагрузка 75%	Нагрузка 100%	Нагрузка 75%	Нагрузка 100%	Нагрузка 75%	Нагрузка 100%	Нагрузка 75%	Нагрузка 100%	Нагрузка 75%	Нагрузка 100%	Нагрузка 75%	Нагрузка 100%	
<b>3 фазы</b>															
P12,5P2	1500	87	54,3	56,6	60,3	62,6	71,3	73,4	1800	59,7	59,8	65,8	65,8	77,2	77,1
P13,5E2	1500	87	54,3	55,9	60,3	61,9	71,3	73,8	1800	59,7	59,8	65,8	65,8	77,2	77,1
P16,5P2	1500	88	57,4	57,4	63,4	63,4	83,6	81,7	1800	58,6	59,1	64,6	65,1	74,7	76,0
P18E2	1500	88	57,3	57,5	63,3	63,5	83,3	80,3	1800	58,8	59,3	64,8	65,3	75,0	76,6
P20P2	1500	88	57,3	57,7	63,3	63,7	82,7	78,0	1800	58,9	59,4	64,9	65,4	75,3	77,2
P22E2	1500	88	57,4	58,0	63,4	64,0	81,7	75,1	1800	59,1	59,6	65,1	65,6	75,8	78,1
PH22E2	3000	96	66,9	66,8	72,9	72,8	83,5	83,5	-	-	-	-	-	-	-
PH30E2	3000	98	58,8	60,6	64,8	66,6	74,5	76,6	-	-	-	-	-	-	-
PH35E2	3000	98	59,6	62,3	65,6	68,3	75,5	78,4	-	-	-	-	-	-	-
<b>Одна фаза</b>															
P10P2S	1500	87	54,3	56,6	60,3	62,6	71,3	73,4	1800	59,7	59,8	65,8	65,8	77,2	77,1
P11E2S	1500	87	54,3	55,9	60,3	61,9	71,3	73,8	1800	59,7	59,8	65,8	65,8	77,2	77,1
P13P2S	1500	88	57,6	57,3	63,6	63,3	83,5	83,5	1800	58,3	58,8	64,3	64,8	74,2	75,1
P14E2S	1500	88	57,5	57,3	63,5	63,3	83,7	83,2	1800	58,4	58,9	64,4	64,9	74,4	75,4
P15P2S	1500	89	57,4	57,3	63,4	63,3	83,7	82,7	1800	58,6	59,1	64,6	65,1	74,6	75,8
P16,5E2S	1500	89	57,4	57,4	63,4	63,4	83,6	81,7	1800	58,7	59,3	64,7	65,3	74,9	76,4
PH17,5E2S	3000	96	66,9	66,8	72,9	72,8	83,5	83,5	-	-	-	-	-	-	-
PH24E2S	3000	98	58,0	59,1	64,0	65,1	73,7	74,9	-	-	-	-	-	-	-
PH28E2S	3000	98	58,5	60,1	64,5	66,1	74,2	75,9	-	-	-	-	-	-	-



### Размеры и масса

Модель генератора	Длина мм (дюймы)				Масса кг (фунты) †	
	Тяга буксирного устройства (A) на фиксированной высоте	Тяга буксирного устройства (B) на Регулируемая высоте ‡	Ширина (C) мм (дюймы)	Высота (D) мм (дюймы)	Тяга буксирного устройства на Фиксированная высота	Тяга буксирного устройства на Регулируемая высота
<b>3 фазы</b>						
P12,5P2/P13,5E2	2890 (113,8)	3478 (136,9)	1352 (53,2)	1485 (58,5)	804 (1773)	825 (1819)
P16,5P2/P18E2	2845 (112,0)	3433 (135,2)	1352 (53,2)	1485 (58,5)	865 (1907)	886 (1953)
P20P2/P22E2	2845 (112,0)	3433 (135,2)	1352 (53,2)	1485 (58,5)	887 (1955)	908 (2002)
PH22E2	2890 (113,8)	3478 (136,9)	1352 (53,2)	1485 (58,5)	848 (1870)	869 (1916)
PH30E2	2845 (112,0)	3422 (134,7)	1352 (53,2)	1485 (58,5)	870 (1918)	891 (1964)
PH35E2	2845 (112,0)	3422 (134,7)	1352 (53,2)	1485 (58,5)	804 (1773)	825 (1819)
<b>Одна фаза</b>						
P10P2S/P11E2S	2890 (113,8)	3478 (136,9)	1352 (53,2)	1485 (58,5)	804 (1773)	825 (1819)
P13P2S/P14E2S	2845 (112,0)	3433 (135,2)	1352 (53,2)	1485 (58,5)	865 (1907)	886 (1953)
P15P2S/P16,5E2S	2845 (112,0)	3433 (135,2)	1352 (53,2)	1485 (58,5)	887 (1955)	908 (2002)
PH17,5E2S	2890 (113,8)	3478 (136,9)	1352 (53,2)	1485 (58,5)	848 (1870)	869 (1916)
PH24E2S	2845 (112,0)	3433 (135,2)	1352 (53,2)	1485 (58,5)	870 (1918)	891 (1964)
PH28E2S	2845 (112,0)	3433 (135,2)	1352 (53,2)	1485 (58,5)	903 (1991)	924 (2037)

† Масса со смазочным маслом, без охладителя, без топлива.



**FG Wilson имеет производство в следующих странах:**

Северная Ирландия • Бразилия • Китай • Индия • США

FG Wilson (штаб-квартира в Северной Ирландии) ведет работу через свою Глобальную Дилерскую

Сеть. Для обращения в местное торговое представительство зайдите на сайт

FG Wilson [www.FGWilson.com](http://www.FGWilson.com)

